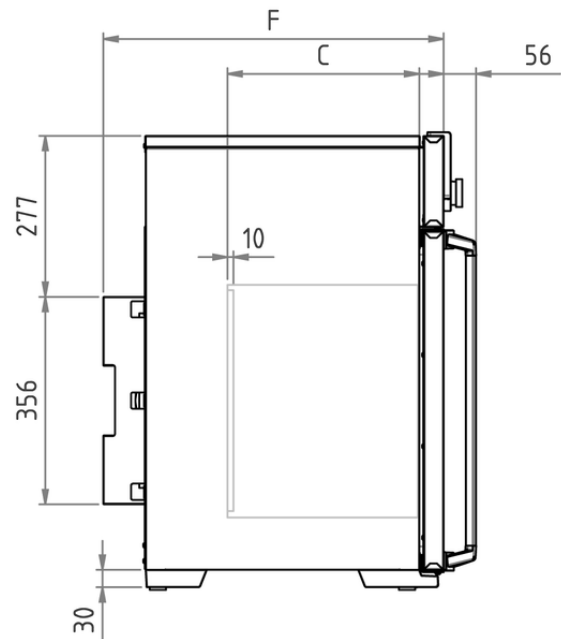
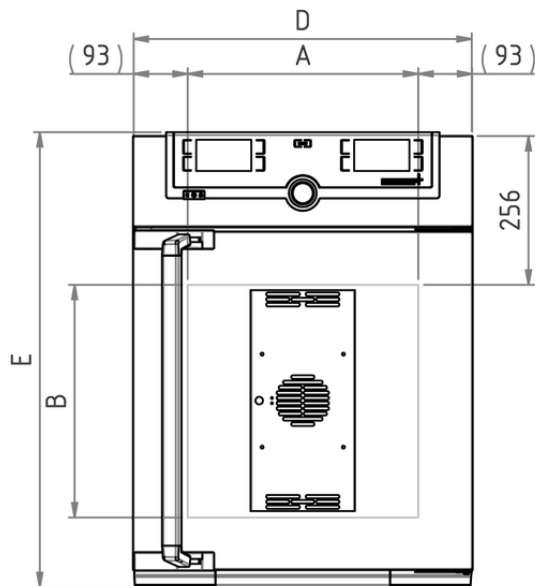


Peltier-Kühlbrutschrank IPP55

Mikrobiologie, Zoologie, Food,
Kosmetikindustrie, Pharma: Der
Kühlbrutschrank IPP mit
Peltier-Elementen heizt und kühlt
übergangslos in einem System.



Finden Sie mit Hilfe unserer Modellauswahl den für Sie passenden Peltier-Kühlbrutschrank mit vermaßten Modellskizzen sowie ausführlichen technischen Daten zum Download. Für größere Volumina in Verbindung mit schnellen Temperaturwechseln empfiehlt sich der Memmert Kühlbrutschrank mit Kompressorkühlung. Wir sind davon überzeugt, dass Flexibilität und technische Ausstattung unserer Geräte keine Wünsche offen lassen. Fordern Sie uns heraus!



Temperatur

Einstelltemperaturbereich	0 bis +70 °C
Arbeitstemperaturbereich	ohne Licht: von 0 (mind. 20 unter Raumtemperatur) bis +70°C
Einstellgenauigkeit Temperatur	0,1 °C
Temperatursensor	1 Pt100 DIN-Klasse A in 4-Leiter-Messung

Regelungstechnik

Spracheinstellung	Deutsch, Englisch, Spanisch, Französisch, Polnisch, Tschechisch, Ungarisch
ControlCOCKPIT	SingleDISPLAY. Adaptiver multifunktionaler digitaler PID-Mikroprozessorregler mit hochauflösendem TFT-Farbgrafikdisplay
Timer	Digitale Rückwärtssuhr mit Zielzeitangabe, einstellbar von 1 Min bis 99 Tage
Funktion SetpointWAIT	Prozesszeit startet erst bei Erreichen der Solltemperatur
Kalibrieren	drei frei wählbare Temperaturwerte
einstellbare Parameter	Temperatur (Celsius oder Fahrenheit), Programmlaufzeit, Zeitzonen, Sommer-/Winterzeit

Lüftung

Konvektion	Innenluft-Zwangsumwälzung durch Peltier-Umluftventilator
-------------------	--

Kommunikation

Protokollierung	Speicherung des Programmablaufs bei Stromausfall
Programmierung	Auslesen, Verwalten und Organisieren des Datenloggers über Ethernet-Schnittstelle (zeitlich begrenzte Testversion zum Download). USB-Stick mit AtmoCONTROL-Software auf Wunsch als Zubehör erhältlich.

Sicherheit

Temperaturüberwachung	einstellbare, elektronische Temperaturüberwachung und mechanischer Temperaturbegrenzer TB
Selbstdiagnosesystem	zur Fehlerfindung

Heizkonzept

Peltier	in die Rückwand integriertes, energiesparendes Peltier-Heiz-Kühl-System (Wärmepumpenprinzip)
----------------	--

Standardlieferumfang

Tür	vollisolierte Edelstahltür mit 2-Punkt-Verriegelung (Kompressions-Türverschluss)
Einschübe	1 Edelstahl-Gitterrost(e), elektroliert
Werkskalibrierzertifikat	bei +10°C u. +37°C
Tür	innere Glastür

Edelstahlinnenraum

Abmessungen $B_{(A)} \times H_{(B)} \times T_{(C)}$: 400 x 400 x 330 mm (T abzüglich 10 mm für Lüfter - Peliter)

Volumen 53 l

Max. Anzahl der Einschübe 4

Max. Belastung pro Gerät 80 kg

Max. Belastung pro Einschub 20 kg

Strukturedelstahlgehäuse

Abmessungen $B_{(D)} \times H_{(E)} \times T_{(F)}$: 585 x 784 x 586 mm (T +56mm Türgriff)

Gehäuse vollverzinkte Stahlblechrückwand

Elektrische Daten

Spannung 230 V, 50/60 Hz

Leistungsaufnahme ca. 275 W

Spannung 115 V, 50/60 Hz

Leistungsaufnahme ca. 275 W

Umgebungsbedingungen

Aufstellung Der Abstand zwischen Wand und Geräterückwand muss mindestens 15 cm betragen. Der Abstand zur Decke darf 20 cm und der seitliche Abstand zur Wand oder zu einem benachbarten Gerät 5 cm nicht unterschreiten.

Umgebungstemperatur 16 °C bis 40 °C

Luftfeuchtigkeit rh max. 70 % nicht kondensierend

Aufstellhöhe max. 2000 m über NN

Überspannungskategorie II

Verschmutzungsgrad 2

Verpackungs-/Versanddaten

Transportinformation Die Geräte müssen in stehendem Zustand transportiert werden!

Statistische Warennummer 8419 8998

Ursprungsland Bundesrepublik Deutschland

WEEE-Reg.-Nr. DE 66812464

Abmessungen inkl. Karton B x H x T: 730 x 950 x 670 mm

Nettogewicht ca. 52 kg

Bruttogewicht Karton ca. 71 kg

Standardgeräte sind sicherheitsgeprüft und tragen die Zeichen:

